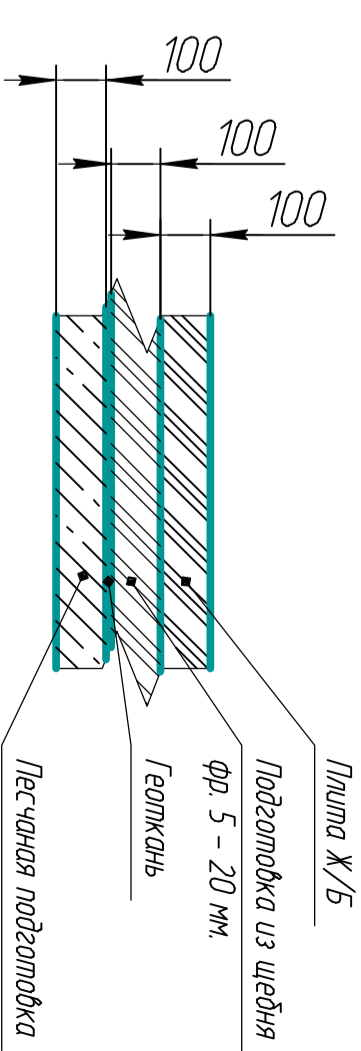
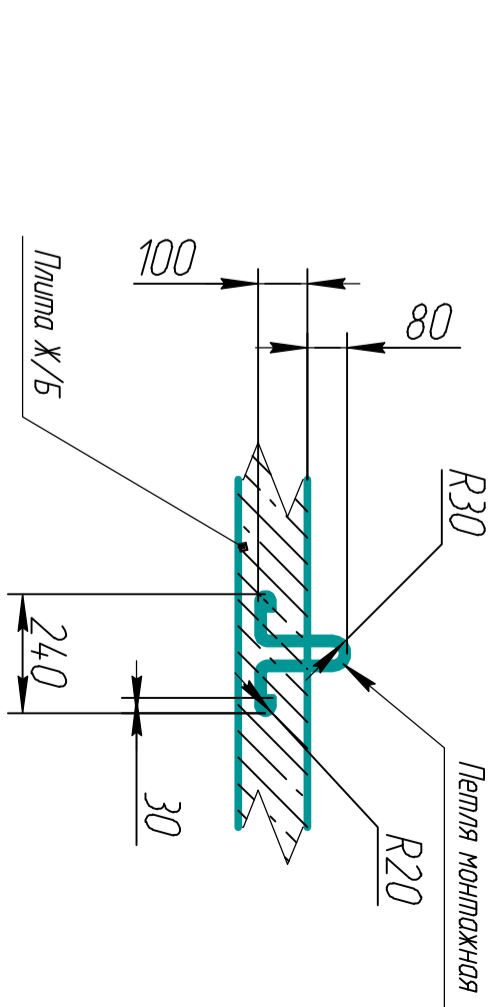
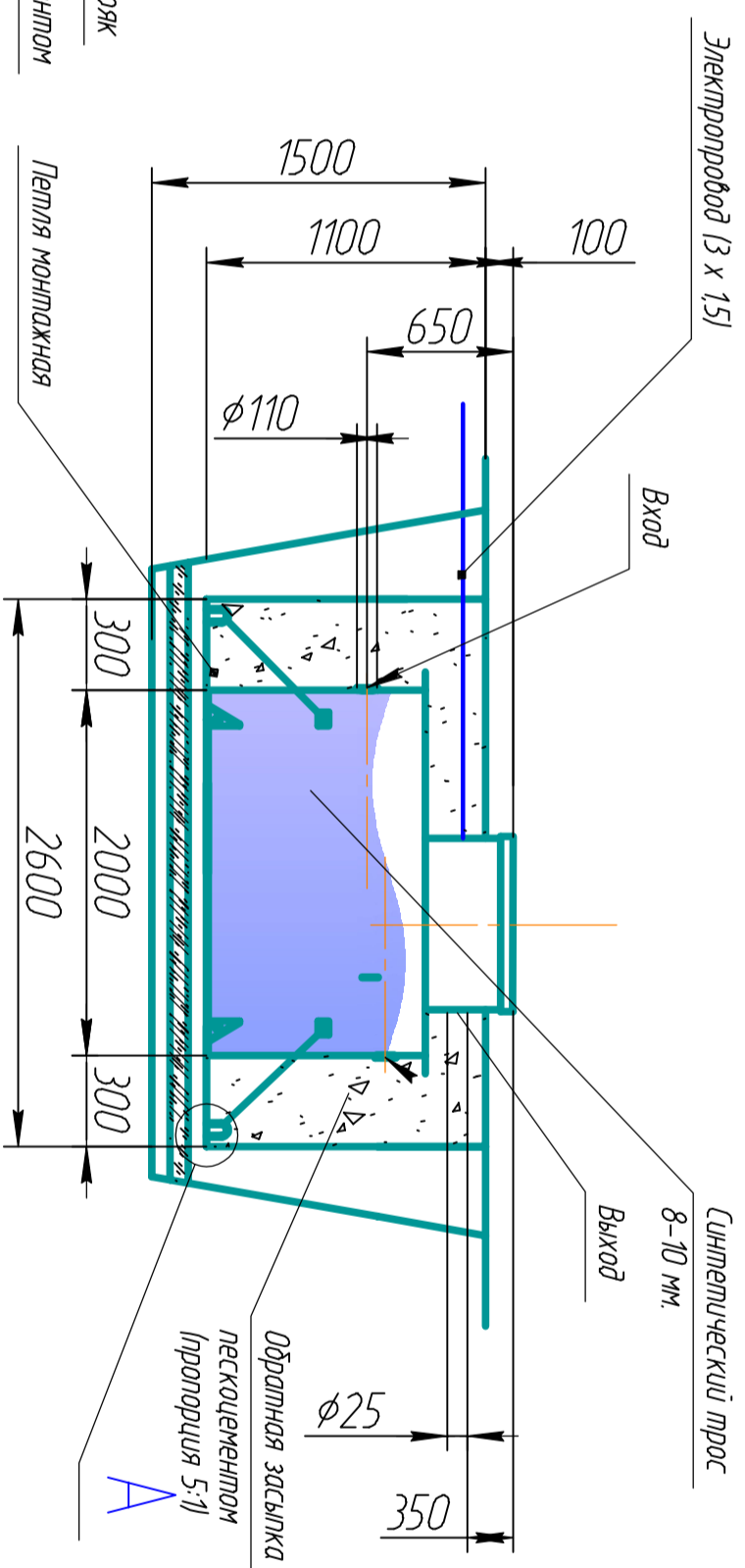
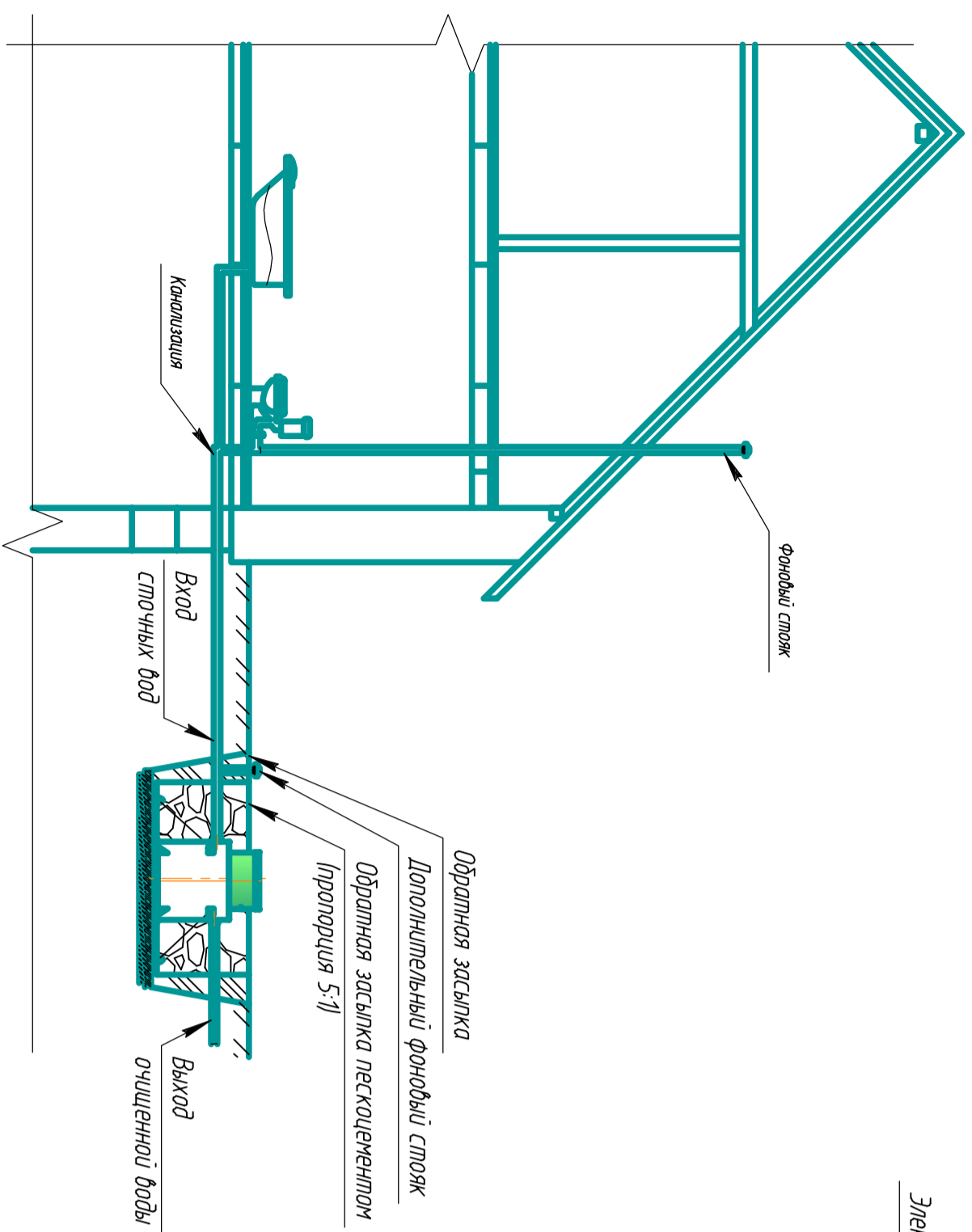
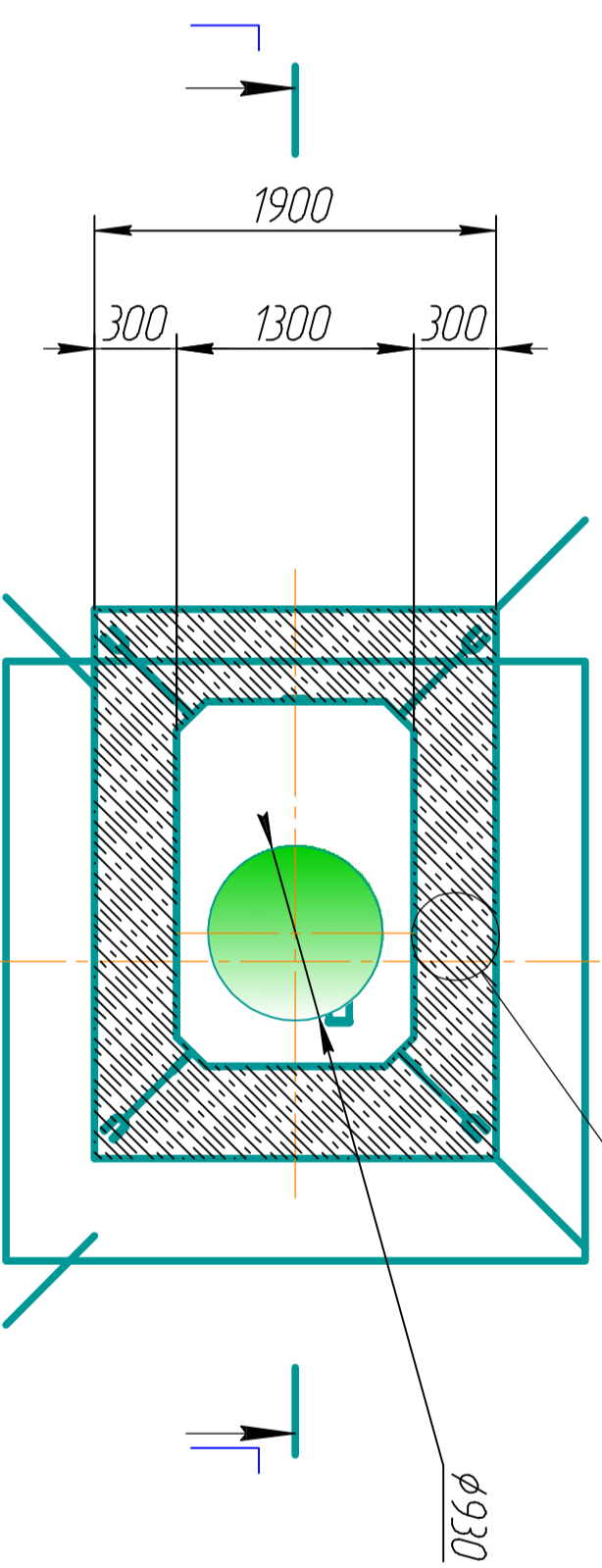
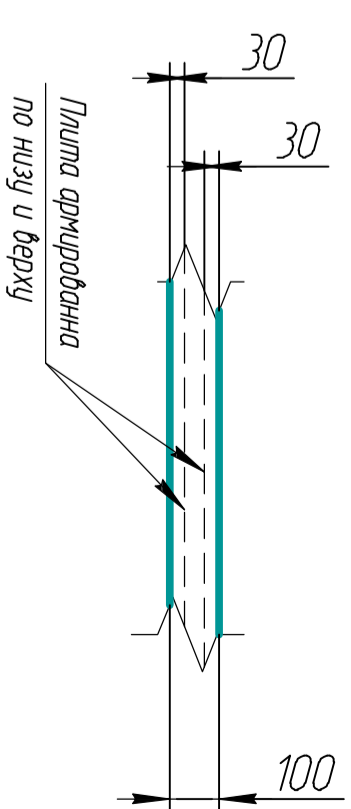


Разрез по котловану Г-Г (1:100)

А(1:15)



В(1:15)



| Грунты | Крутизна откосов при глубине выемки м (отношение высоты к заложению) | | |
|----------------------------------|--|-------------|-------------|
| | 15 | 30 | 50 |
| Насыпные неоднородные | 56 (1:0,67) | 45 (1:1) | 38 (1:1,25) |
| Песчаные и гравийные | 63 (1:0,5) | 45 (1:1) | 45 (1:1) |
| Глинистые: | | | |
| суглинок | 76 (1:0,25) | 56 (1:0,67) | 50 (1:0,85) |
| глина | 90 (1:0) | 63 (1:0,5) | 53 (1:0,75) |
| Лессы и сугилы песчано-глинистые | 90 (1:0) | 76 (1:0,25) | 63 (1:0,5) |
| Моренные: | | | |
| песчаные, суглинистые | 76 (1:0,25) | 60 (1:0,57) | 53 (1:0,75) |
| суглинистые | 78 (1:0,2) | 63 (1:0,5) | 57 (1:0,55) |

Примечание:

1 Обязательно наличие фундамента стояка в доме. Клапан для сброса вакуума категорически запрещен. В случае невозможности устройства вентиляционного фундамента стояка в доме, организовать вентиляционный стояк в промежулке между станцией выпуска сточных вод из дома. (см. рис. дополнительный фундамента стояка).

| | | | | |
|--------------|--------------|--------------|--------------|--------------|
| Инв. № подл. | Подп. и дата | Взам. инв. № | Инв. № дубл. | Подп. и дата |
|--------------|--------------|--------------|--------------|--------------|

| | |
|----------|---------------|
| Справ. № | Перв. примен. |
|----------|---------------|

| | | | | | | | | | |
|----------|--|----------|--|-------|--|------|--|---------------------------|--|
| Лист | | № докум. | | Подп. | | Дата | | ЛОС ГРИНЛОС ДЭРО 4 НИЗКИЙ | |
| Разработ | | | | | | | | Монтажная схема | |
| Проект | | | | | | | | принципиальный | |
| Т.контр. | | | | | | | | общий вид | |
| Н.Контр. | | | | | | | | Лист | |
| Умб. | | | | | | | | Листов 1 | |
| | | | | | | | | Масса | |
| | | | | | | | | 130 | |
| | | | | | | | | 1:150 | |
| | | | | | | | | Формат | |
| | | | | | | | | A2 | |